

Das innovative  
»Nischenprodukt«  
von Grumbach



Made  
in Germany!  
Entwicklung und  
Herstellung  
in Deutsch-  
land

Der Grumbach  
**SLIM-BLOCK**  
Superschlamer WC-Stein  
Programm 2017/18

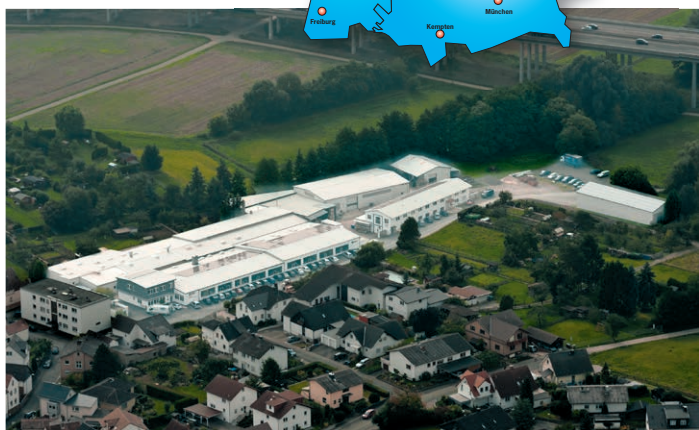
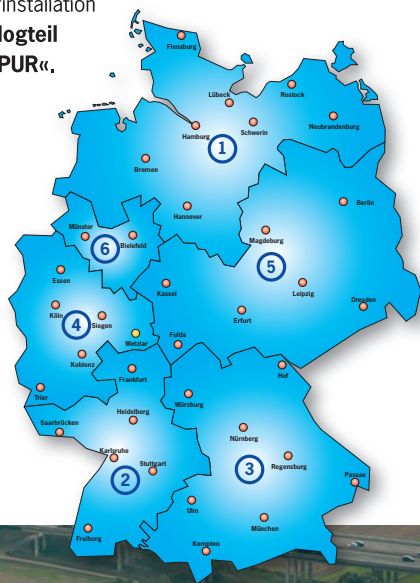


## Inhalt

3	SLIM-BLOCK Einbaubeispiele
4	SLIM-BLOCK WC-Steine 20 cm schmal
5	SLIM-BLOCK WC-Steine 28,5 cm schmal
6-7	SLIM-BLOCK 15-Grad-Winkelemente
8	SLIM-BLOCK 15-Grad-Komplettssets
9	WC-Installationen im Vergleich

## Grumbach Gebietsvertretungen

Alle weiteren Kontaktdaten der Grumbach Vertretungen für Sanitärgrößhandel und Sanitärinstallation siehe Seite 25 im Katalogteil »Sanitärbausteine aus PUR«.



Das Familien-Unternehmen **Grumbach** entwickelt, produziert und vertreibt im hessischen Wetzlar seit vielen Jahren erfolgreich Problemlösungen für die Anforderungen aus der Praxis.

**Grumbach Sanitärbausteine** werden aus hochwertigem, FCKW-freiem Polyurethan-Hart-Integralschaum (PUR) gefertigt. Dadurch erhalten sie folgende Eigenschaften: Sie sind geräuscharm und wärmegeklämt, isolieren gegen Schwitzwasser und lassen sich direkt befliessen.

**Die Grumbach Sanitärbausteine** stellen damit eine große Vereinfachung der Vorwandinstallation dar. Ein umfangreiches Produktangebot garantiert, dass die allermeisten Anforderungen der Bad-Gestaltung erfüllt werden.

**Die Produktgruppe Grumbach Sanitärbausteine umfasst drei komplette Serien:**

- 1. Grumbach-Eckstein:** dreieckige, kompakte Vorwandelemente für WC, Urinal, Bidet und HWB.
- 2. Grumbach-Stein:** viereckige, kompakte Elemente für WC, WT, Urinal, Bidet, Batterie und Leerräume.
- 3. Grumbach SLIM-BLOCK** gilt als schmalster WC-Stein auf dem Markt und ermöglicht Vorwandinstallationen auch noch in ungünstigsten Raumverhältnissen – **eine echte Grumbach-Innovation!**

Eine spannende Aufgabe in den letzten Jahren war das **Minimieren von Abmessungen** (Tiefe, Breite, Höhe) bei der Entwicklung neuer WC-Vorwandelemente aus PUR. Dadurch sind eine Reihe von innovativen »Nischenprodukten« entstanden, die bei schwierigen baulichen Situationen nun als Problemlösungen zum Einsatz kommen können.

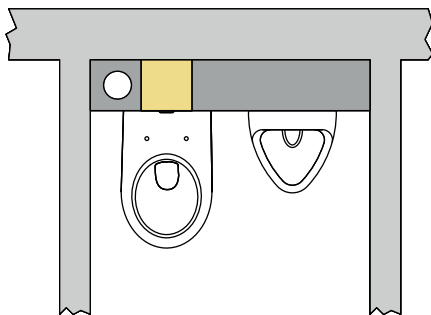
In diesem Zusammenhang präsentiert das Unternehmen aktuell folgende WC-Module:

- **WC-Stein 8 cm flach (Der Superflache),**  
Höhe 110 cm, Breite 50 cm, Art.-Nr. 1400
- **WC-Stein 78 cm hoch,**  
Breite 43,5 cm, Tiefe 18,5 cm, Art.-Nr. 1478
- **WC-Stein 20 cm schmal (SLIM-BLOCK),**  
Höhe 110 cm, Tiefe 20 cm, Art.-Nr. 1701/1702.P

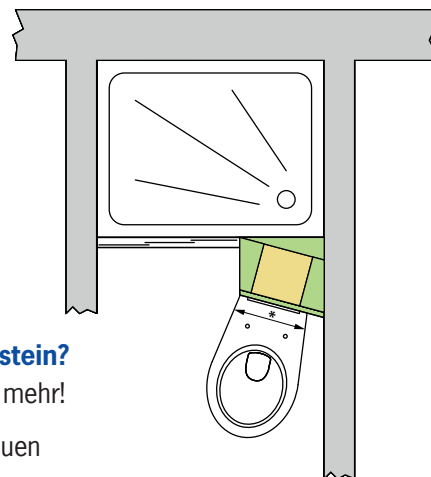
**Wir wünschen unseren Partnern viel Erfolg!**

Neu!

# Der neue Grumbach SLIM-BLOCK: Entdecken Sie völlig neue Möglichkeiten bei der WC-Installation!



Neben dem Fallstrang ist eigentlich kein Platz mehr – der Grumbach SLIM-BLOCK macht die Montage eines Wand-WCs trotzdem möglich!



Die 15°-Winkelemente des SLIM-BLOCK ermöglichen eine effiziente Nutzung enger Grundrisse (»Schlauchbäder«) mit der Installation eines Wand-WCs.

Ein **Fallstrang** oder ein **Träger** im Weg? Ein **Kamin** oder **Schornstein**? Das »Schlauch-Bad« soll effizient genutzt werden? Kein Problem mehr!

Auch in besonders beengten Verhältnissen lassen sich mit dem neuen **Grumbach SLIM-BLOCK** Wand-WCs installieren!

**Neu!**



■ **SLIM-BLOCK (WC-Steine 20 cm schmal) für Betätigungsplatte »Omega« von Geberit® bzw. mit pneumatischer Druckknopfbetätigung**

Mit 2-Mengen-Spültechnik und komplett bestückt für wandhängendes oder Stand-WC:

- zum Vorschrauben oder Einmauern
- mit Befestigungsmaterial
- Schallschutzset
- höhenverstellbare FüÙe (bis 15 cm)
- Meterriss/Markierung
- U-förmige Montage-raum-abdeckung unten
- eingeformter Spülkasten
- mit Eckventil 1/2"
- WC-Anschlussset Ø 90 mm
- WC-Befestigungssatz
- WC-Anschlussgarnitur (90°-Bogen aus PE Ø 90/90 und PE-Über-gangsstück Ø 90/110 mm)
- Bauschutzstopfen
- Betätigung von vorne

■ **Betätigungsplatten für den Grumbach SLIM-BLOCK**



Omega 20



Omega 30

Mit Grumbach »SLIM-BLOCK« eröffnen sich vollkommen neue Möglichkeiten bei der Installation von WC-Anlagen.

■ **WC-Stein 20 cm schmal SLIM-BLOCK für Betätigungsplatten »Omega« (Geberit®)**

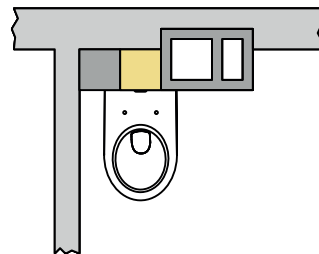
**Art.-Nr. 1701 350,- €**  
Höhe 110 cm, **Breite/Tiefe** 20 cm

**Art.-Nr. 1701.S 390,- €**  
verstärkte Ausführung zum Einbau in Ständerwände, **Breite 25 cm**  
■ jeweils ohne Betätigungsplatte

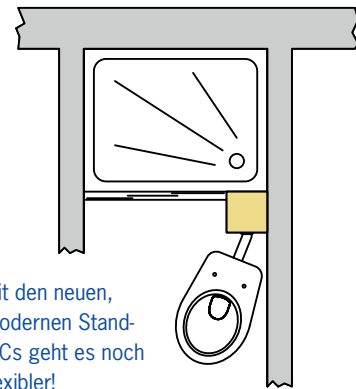
■ **WC-Stein 20 cm schmal SLIM-BLOCK mit pneumatischer Druckknopfbetätigung**

**Art.-Nr. 1701.P 380,- €**  
Höhe 110 cm, **Breite/Tiefe** 20 cm

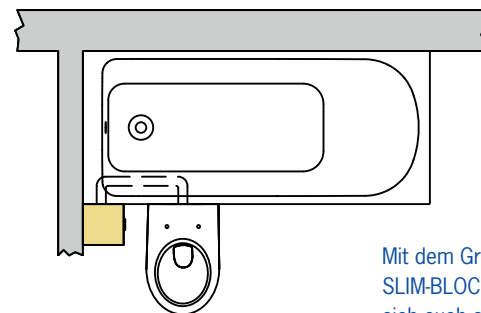
■ Revision nur von oben möglich



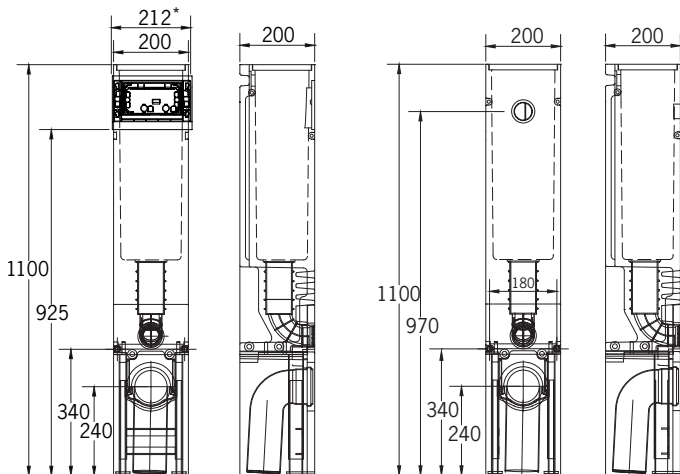
Ein Kamin bzw. Schornstein ist im Weg – der Grumbach SLIM-BLOCK macht die Montage eines Wand-WCs trotzdem möglich!



Mit den neuen, modernen Stand-WCs geht es noch flexibler!



Mit dem Grumbach SLIM-BLOCK lassen sich auch spezielle Lösungen verwirklichen, z. B. WC vor der Badewanne.



\* Breite der Betätigungsplatte »Omega« (nicht im Lieferumfang).



■ **WC-Stein 28,5 cm schmal SLIM-BLOCK**

Art.-Nr. 1702 370,- €

Höhe 110 cm, Breite 28,5 cm, Tiefe 15 cm

■ **WC-Stein 34 cm schmal SLIM-BLOCK**

Art.-Nr. 1702.S 410,- €

Höhe 110 cm, Breite 34 cm, Tiefe 15 cm

- wie Art.-Nr. 1702, jedoch als **verstärkte Ausführung** zum Einbau in Ständerwände

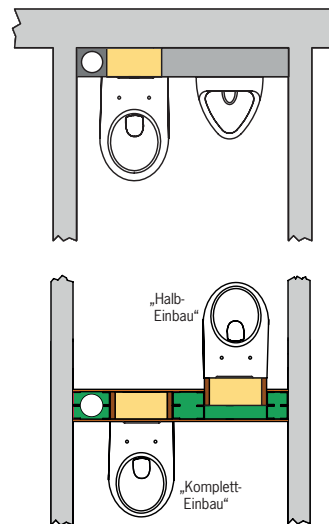
■ **Betätigungsplatten für Grumbach WC-Steine**



■ **SLIM-BLOCK (WC-Stein 28,5 cm schmal) für Betätigungsplatten »Sigma 01/10/20/30/50« (Geberit®)**

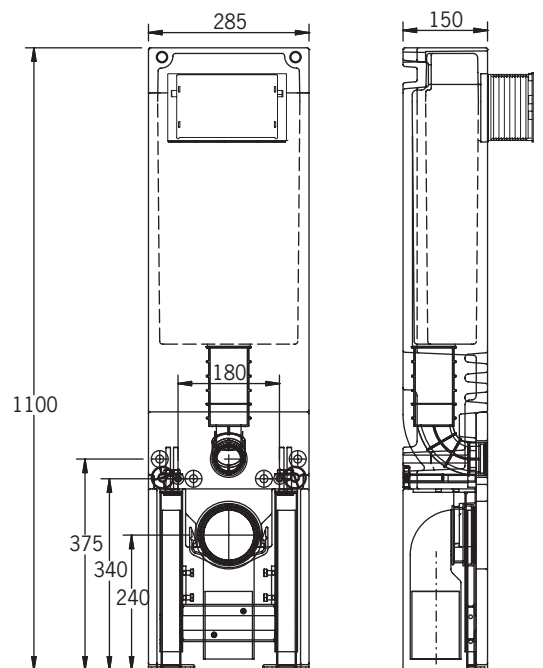
Mit 2-Mengen-Spültechnik und komplett bestückt für wandhängendes oder Stand-WC:

- zum Vorschrauben oder Einmauern
- mit Befestigungsmaterial
- Schallschutzset
- Meterriss/Markierung
- höhenverstellbare FüÙe (bis 15 cm)
- Eckventil 1/2"
- U-förmige Montage-raum-abdeckung unten
- eingeformter Spülkasten
- WC-Anschlussset  $\varnothing$  90 mm
- WC-Befestigungssatz
- WC-Anschlussgarnitur (PE-90°-Bogen  $\varnothing$  90/90 und PE-Über-gangsstück  $\varnothing$  90/110 mm)
- Bauschutzstopfen
- Betätigung von vorne
- ohne Betätigungsplatte



Vorwandinstallation mit nur 15 cm Tiefe, direkt neben dem Fallstrang

„Komplett-Einbau“ oder „Halb-Einbau“ in sehr schmale Leichtbauwände mittels der verstärkten Varianten (Art.Nr. 1702.S) möglich.



Betätigungsplatte gehört nicht zum Lieferumfang.



■ **SLIM-BLOCK 15-Grad-Komplett-Set, bestehend aus Winkelementen für die seitliche Montage und einem schmalen WC-Stein (20 cm)**

Mit den Grumbach SLIM-BLOCK-15-Grad-Winkelementen kann auf engstem Raum ein Wand-WC installiert werden – eine perfekte Lösung zum Beispiel für »Schlauch-Bäder«! Der schmale WC-Stein (SLIM-BLOCK) kann auch raumhoch verkleidet werden.

- aus hochwertigem, FCKW-freiem Polyurethan-Hart-Integralschaum (PUR)
- inkl. Justiervorrichtung zum Ausgleich von Unebenheiten an der Montagewand
- raumhohe Verkleidung durch zusätzliche Elemente möglich
- Leitungsführung und Montagemöglichkeit für Brausearmatur im Rückwandkeil
- direkt befliesbar



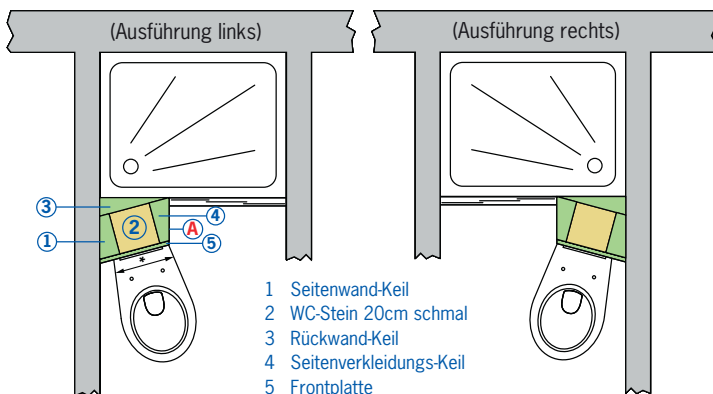
■ **SLIM-BLOCK 15-Grad-Komplett-Set links 110 cm hoch**

Art.-Nr. 1701.15.L

530,- €

bestehend aus:

1. 15-Grad-Element Seitenwand-Keil, **Art.-Nr. 1791**
2. WC-Stein 20cm schmal (SLIM-BLOCK), **Art.-Nr. 1701**
3. 15-Grad-Element Rückwand-Keil, **Art.-Nr. 1792**
4. 15-Grad-Element Seitenverkleidungs-Keil, **Art.-Nr. 1791.2**
5. 15-Grad-Element Frontplatte, linke Ausführung, **Art.-Nr. 1793.L**



\* max. WC-Breite an der Befestigungsseite von 280 mm. Bei breiteren WC-Becken muss die Fläche A mit Bauplatten aufgedoppelt werden.

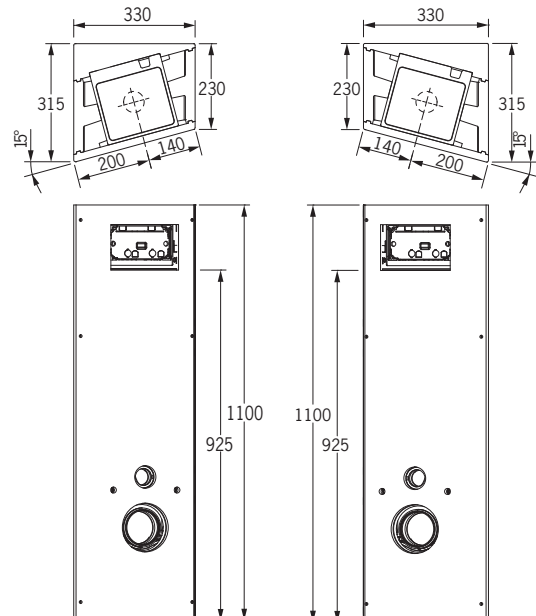
■ **SLIM-BLOCK 15-Grad-Komplett-Set rechts 110 cm hoch**

Art.-Nr. 1701.15.R

530,- €

wie Art.-Nr. 1701.15.L, jedoch

5. 15-Grad-Element Frontplatte, rechte Ausführung, **Art.-Nr. 1793.R**





■ **15-Grad-Element  
Seitenwand-Keil  
110 cm hoch**

Art.-Nr. 1791 71,- €

■ **15-Grad-Element  
Seitenverkleidungs-  
Keil, 110 cm hoch**

Art.-Nr. 1791.2 49,- €

- wie Art.-Nr. 1791, jedoch nur als Verkleidungsstück verwendbar (d.h. ohne Gewindehülsen und Justiereinrichtungen).

■ **15-Grad-Element  
Seitenwand-Keil  
150 cm hoch**

Art.-Nr. 1791.150 92,- €

- zur raumhohen Verkleidung (siehe Zeichnung rechts)



■ **15-Grad-Element  
Rückwand-Keil  
110 cm hoch**

Art.-Nr. 1792 82,- €

■ **15-Grad-Element  
Rückwand-Keil  
150 cm hoch**

Art.-Nr. 1792.150 102,- €

- zur raumhohen Verkleidung



■ **15-Grad-Element  
Frontplatte  
110 cm hoch**

Art.-Nr. 1793.L 51,- €

- linke Ausführung

Art.-Nr. 1793.R 51,- €

- rechte Ausführung

■ **15-Grad-Element  
Frontplatte  
150 cm hoch**

Art.-Nr. 1793.150.L 71,- €

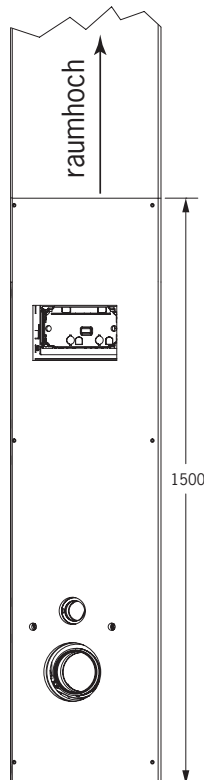
- zur raumhohen Verkleidung

- linke Ausführung

Art.-Nr. 1793.150.R 71,- €

- zur raumhohen Verkleidung

- rechte Ausführung



Bei raumhoher Verkleidung mit unseren Systembauteilen werden der »Rückwand-Keil 150 cm hoch« und die »Frontplatte 150 cm hoch« unten montiert und entsprechend vorgerichtet. Max. Raumhöhe 260 cm (110+150 cm).

## ■ SLIM-BLOCK 15-Grad-Komplett-Set links 110 cm hoch

Art.-Nr. 1701.15.L

530,- €

bestehend aus:

1. 15-Grad-Element Seitenwand-Keil, **Art.-Nr. 1791**
2. WC-Stein 20cm schmal (SLIM-BLOCK), **Art.-Nr. 1701**
3. 15-Grad-Element Rückwand-Keil, **Art.-Nr. 1792**
4. 15-Grad-Element Seitenverkleidungs-Keil, **Art.-Nr. 1791.2**
5. 15-Grad-Element Frontplatte, linke Ausführung, **Art.-Nr. 1793.L**

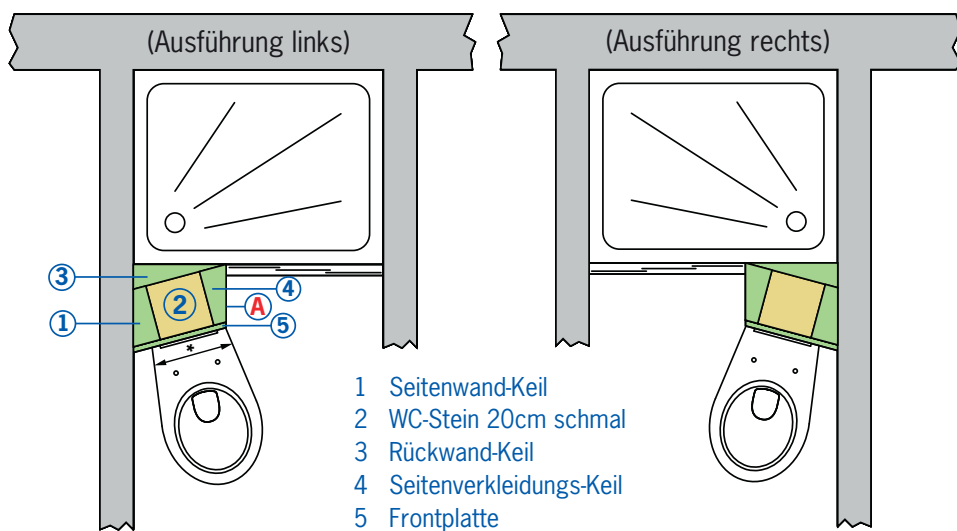
## ■ SLIM-BLOCK 15-Grad-Komplett-Set rechts 110 cm hoch

Art.-Nr. 1701.15.R

530,- €

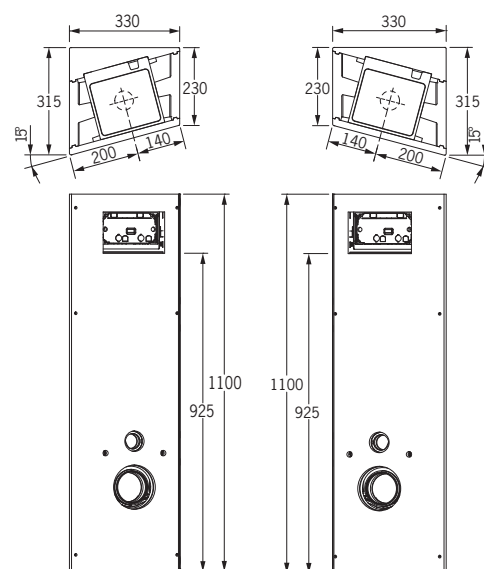
bestehend aus:

1. 15-Grad-Element Seitenwand-Keil, **Art.-Nr. 1791**
2. WC-Stein 20cm schmal (SLIM-BLOCK), **Art.-Nr. 1701**
3. 15-Grad-Element Rückwand-Keil, **Art.-Nr. 1792**
4. 15-Grad-Element Seitenverkleidungs-Keil, **Art.-Nr. 1791.2**
5. 15-Grad-Element Frontplatte, rechte Ausführung, **Art.-Nr. 1793.R**



- 1 Seitenwand-Keil
- 2 WC-Stein 20cm schmal
- 3 Rückwand-Keil
- 4 Seitenverkleidungs-Keil
- 5 Frontplatte

\* max. WC-Breite an der Befestigungsseite von 280 mm. Bei breiteren WC-Becken muss die Fläche **A** mit Bauplatten aufgedoppelt werden.



### ■ Hersteller

### ■ Modell

### ■ Art.-Nr.

### ■ Breite an der Anlagefläche

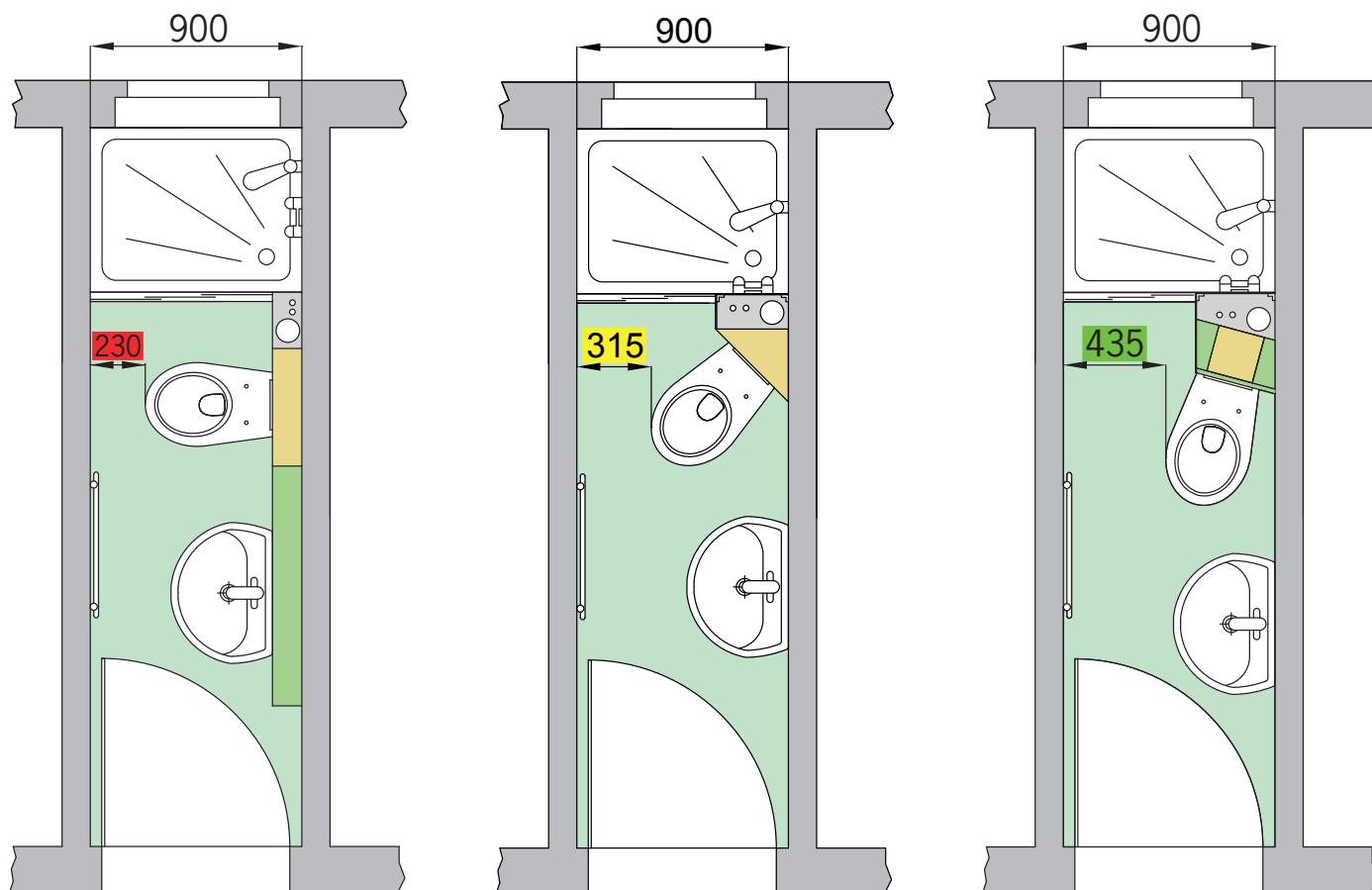
### ■ Kompatibilität

Hersteller	Modell	Art.-Nr.	Breite an der Anlagefläche	Kompatibilität
Duravit	Duraplus Wand-WC Compact	228090000	270 mm	OK
Duravit	D-Code	253509..002	285 mm	OK
Duravit	Starck 1 Wand-WC	210090064	250 mm	OK
Ideal Standard	Connect Air Wandtiefspülklosett AquaBlade	E 0054 xx	265 mm	OK
Ideal Standard	Connect Air Wandtiefspülklosett	E0155 xx	295 mm	Fläche <b>A</b> aufdoppeln
Ideal Standard	Eurovit Wandtiefspülklosett	V390601	275 mm	OK
Ideal Standard	Eurovit Wandtiefspülklosett	V340301	275 mm	OK
Keramag	Joly	203060	280 mm	OK
Keramag	Visit	206320	290 mm	Fläche <b>A</b> aufdoppeln
Villeroy & Boch	AMADEA	7C96B0	280 mm	OK
Villeroy & Boch	Aveo New Generation	661210	280 mm	OK
Villeroy & Boch	O.novo Vita	669510	280 mm	OK



## ■ Grumbach »SLIM-BLOCK« – der Schmale mit den vielen Möglichkeiten

### Der Grumbach »Slim-Block« macht den Unterschied im »Schlauchbad«!



■ Grumbach WC-Stein als Vorwandinstallation. WC im 90°-Winkel zur Montagewand.

■ Grumbach Eck-WC-Stein mit einseitiger Wandbefestigung. WC im 45°-Winkel zur Montagewand.

■ Grumbach SLIM-BLOCK kombiniert mit den Grumbach 15°-Winkelelementen. WC im 15°-Winkel zur Montagewand.

## ■ Der Grumbach »SLIM-BLOCK« im Direktvergleich

Durch den Einsatz eines Grumbach SLIM-BLOCK in Kombination mit den Grumbach 15° Winkelelementen bleiben bei engen Platzverhältnissen Zugänglichkeiten zu Dusche, Badewanne oder Fenster optimal erhalten.

