

Das Produktprogramm 2014/2015

Duschbodensysteme

für bodengleiche geflieste Duschen



Duschbodenelement »superflach« aus PUR mit zentralem Ablauf



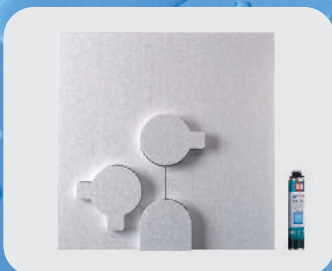
Duschbodenelement »superflach« aus PUR mit dezentralem Ablauf



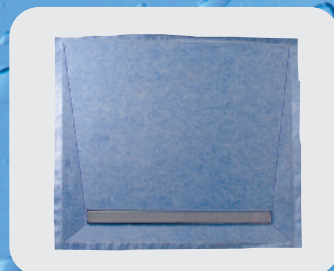
Duschbodenelement »superflach« 120x200 cm aus PUR mit dezentralem Ablauf



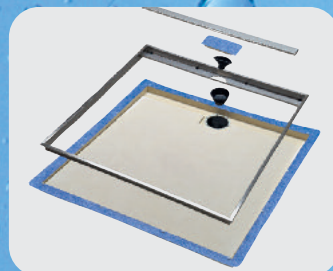
Eck-Duschbodenelement »superflach« mit Eck-Installationsplatte aus PUR



Höhenausgleichsplatte aus EPS



Duschbodenelement aus PUR mit Ablaufrinne



Duschbodenelement aus PUR mit Rinnenentwässerung und höhenverstellbarer Seitenblende



Einbaubeispiel

Alle Preise sind unverbindliche Preisempfehlungen ohne MwSt., gültig ab Juni 2014

Inhalt

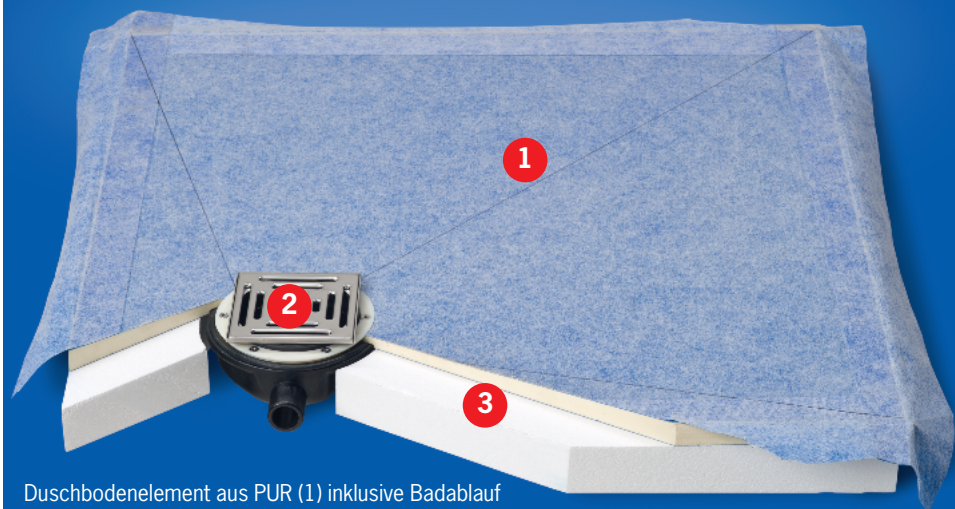
- 3–9 **Duschbodenelemente aus PUR**
- 10 **Höhenausgleichsplatten aus EPS und Zubehör**
- 11–12 **Formblatt Sonderanfertigungen**
- 13 **Grumbach-Vertretungen**



Das Familien-Unternehmen **Grumbach** entwickelt seit mehr als 75 Jahren erfolgreich Problemlösungen für die Anforderungen aus der Praxis.

Wir wünschen unseren Partnern viel Erfolg!

Aufbaubeispiel für das neue Grumbach-Duschbodensystem:



Duschbodenelement aus PUR (1) inklusive Badablauf aus PUR (2) mit Höhenausgleichplatte aus EPS (3) – perfekt für bodengleiche geflieste Duschen.

Es ist kein Geheimnis mehr, dass schwellenlos begehbare Duschbereiche immer mehr an Beliebtheit und Bedeutung gewinnen. Nicht nur bei Rollstuhlfahrern, sondern auch bei Senioren, da es hier keine Stolperfalle gibt.

Bodengleiche geflieste Duschen ermöglichen darüberhinaus ein einheitliches Erscheinungsbild im Bad – ein weiterer wichtiger Grund für ihre steigende Beliebtheit. Der Duschboden kann optisch vollständig in den Raum integriert werden. An den Wänden und auf dem Boden können die passenden Fliesen zusammenhängend verlegt werden.

Aus diesem Grund hat Grumbach verschiedene *Duschbodenelemente* entwickelt, die auf einen robusten Unterbau (*Höhenausgleichplatte*) montiert werden können – passgenau und ohne Ausgleichsschüttung oder Ausgleichsestrich.

Das neue bodengleiche **Duschbodensystem von Grumbach** besteht aus folgenden Bauteilen:

A. Duschbodenelemente aus PUR werden aus hochwertigem, wasserdichtem, FCKW-freiem und extra stabilem Polyurethan-Integral-Hartschaum (PUR) hergestellt. Sie sind nicht nur wärme- und schwitzwassergedämmt, sondern auch zum direkten Befliesen geeignet. Sie zeichnen sich durch **besonders hohe Punktbelastbarkeit** (> 300 kg/m²) aus und sind daher selbst bei Befliesung mit Mosaikfliesen **mit dem Rollstuhl befahrbar**. Passend zu den meisten Duschbodenelementen wird der neue Badablauf aus PUR (in senkrechter oder waagerechter Ausführung) mit einem Geruchsverschluss aus hygienischen EPDM mitgeliefert.

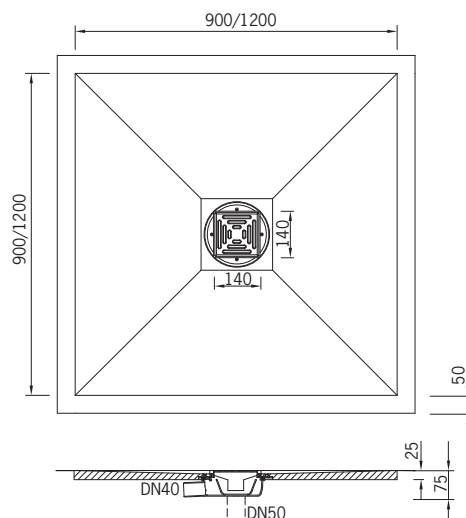
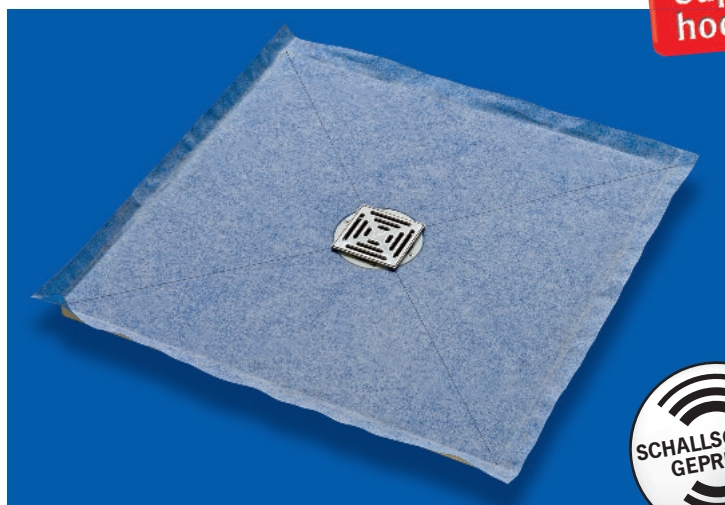
B. Höhenausgleichsplatten aus EPS 35 sind als robuster, ausgleichender Unterbau eine preiswerte und passende Ergänzung zu den Duschbodenelementen.

- Fertigelemente zum Bau bodengleicher Duschen
- aus extra stabilem und hoch verdichtetem PUR-Integral-Hartschaum
- direkt zu beflesén

Duschbodenelemente aus PUR

mit zentraler Punktentwässerung

Superflach und hoch belastbar!



Duschbodenelement »superflach« aus PUR 900x900x25 mm mit zentralem Ablauf

Duschbodenelement »superflach« aus PUR mit zentralem Ablauf

90x90 cm, Ablauf senkrecht

Art.-Nr. 1803.S 235,- €

90x90 cm, Ablauf waagrecht

Art.-Nr. 1803.W 235,- €

120x120 cm, Ablauf senkrecht

Art.-Nr. 1804.S 305,- €

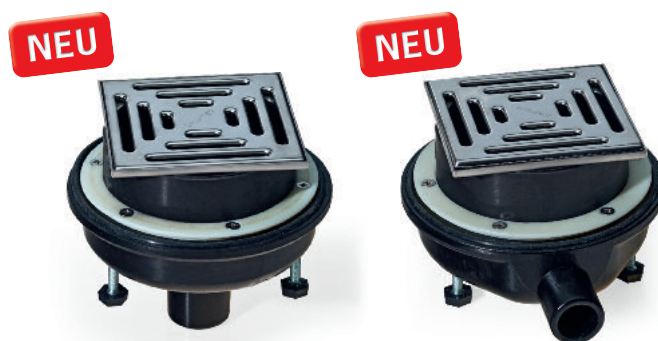
120x120 cm, Ablauf waagrecht

Art.-Nr. 1804.W 305,- €

- aus hochwertigem, FCKW-freiem, hoch verdichtetem und extra stabilem Polyurethan-Integral-Hartschaum (PUR)
- wärme- und schwitzwassergedämmt
- zum direkten Befliesen (verfliesungsfertig!)
- **mit hoher Punktbelastbarkeit, daher auch mit Rollstuhl befahrbar**
- mit neuem waagerechten oder senkrechten Ablauf aus PUR (schwarz)
- mit Edelstahlrost 140 x 140 mm
- mit neuem Geruchsverschluss aus hygienischem EPDM
- alle Einzelteile des Geruchsverschlusses sind leicht herausnehmbar und bequem zu reinigen!
- mit eingebautem, vierseitigem Gefälle
- **mit extra niedriger Einbauhöhe!**
- mit aufgeschäumter, absolut wasserdichter Abdichtungsfolie inkl. Überstand, daher sichere Abdichtung an allen Übergängen (Boden/Boden, Boden/Wand)
- in quadratischer Form 90x90 cm oder 120x120 cm

- **Quadratische oder rechteckige Sonderformen sowie Viertelkreis und Fünfeck bis 120x120 cm sind gegen Mehrpreis (60,- €, Art.-Nr. 1899.0) lieferbar! Siehe Formblatt Seite 11.**

Technische Daten	
Maße	900 x 900 x 25 mm 1200 x 1200 x 25 mm
Höhe der PUR-Platte	25 mm
Höhe mit Ablaufsiphon (waagrecht)	75 mm
Ablaufanschluss	DN 40 waagrecht/DN50 senkrecht
Ablaufleistung	0,7 l/s
Gefälle	ca. 2 ‰
Festigkeit	ca. 350 kg/m ²
Raumgewicht	ca. 400 kg/m ³
Fliesenhöhe	8–45 mm
Einlaufrost Edelstahl	140x140 mm
Sperrwasserhöhe	40 mm
Dichtstreifenüberstand	50 mm



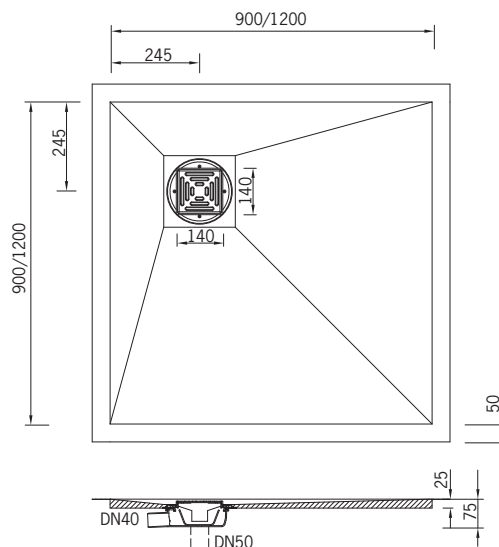
Der neue Badablauf aus PUR (schwarz), senkrecht oder waagrecht, gehört zum Lieferumfang des jeweiligen Duschbodenelementes

- mit Geruchsverschluss aus EPDM
- alle Einzelteile sind leicht herausnehmbar
- große Sperrwassermenge durch großen Sperrwasserbehälter aus EPDM

Superflach und hoch belastbar!



Duschbodenelement »superflach« aus PUR 900x900x25 mm mit dezentralem Ablauf



Duschbodenelement »superflach« aus PUR mit dezentralem Ablauf

90x90 cm, Ablauf senkrecht

Art.-Nr. 1843.S 255,- €

90x90 cm, Ablauf waagrecht

Art.-Nr. 1843.W 255,- €

120x120 cm, Ablauf senkrecht

Art.-Nr. 1844.S 325,- €

120x120 cm, Ablauf waagrecht

Art.-Nr. 1844.W 325,- €

- aus hochwertigem, FCKW-freiem, hoch verdichtetem und extra stabilem Polyurethan-Integral-Hartschaum (PUR)
- wärme- und schwitzwassergedämmt, 100% wasserdicht
- zum direkten Befliesen (verfliesungsfertig!)
- **mit hoher Punktbelastbarkeit, daher auch mit Rollstuhl befahrbar**
- mit neuem waagerechten oder senkrechten Ablauf aus PUR (schwarz)
- mit Edelstahlrost 140x140 mm
- mit neuem Geruchsverschluss aus hygienischem EPDM
- alle Einzelteile des Geruchsverschlusses sind leicht herausnehmbar und bequem zu reinigen!
- mit eingebautem, vierseitigem Gefälle
- **mit extra niedriger Einbauhöhe!**
- mit aufgeschäumter, absolut wasserdichter Abdichtungsfolie inkl. Überstand, daher sichere Abdichtung an allen Übergängen (Boden/Boden, Boden/Wand)
- in quadratischer Form 90x90 cm oder 120x120 cm

• **Sonderformen sind gegen Mehrpreis (60,- €, Art.-Nr. 1899.0) lieferbar! Siehe Formblatt Seite 12.**

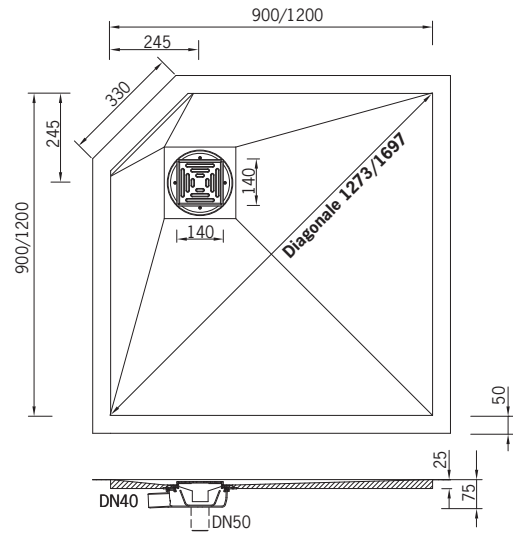
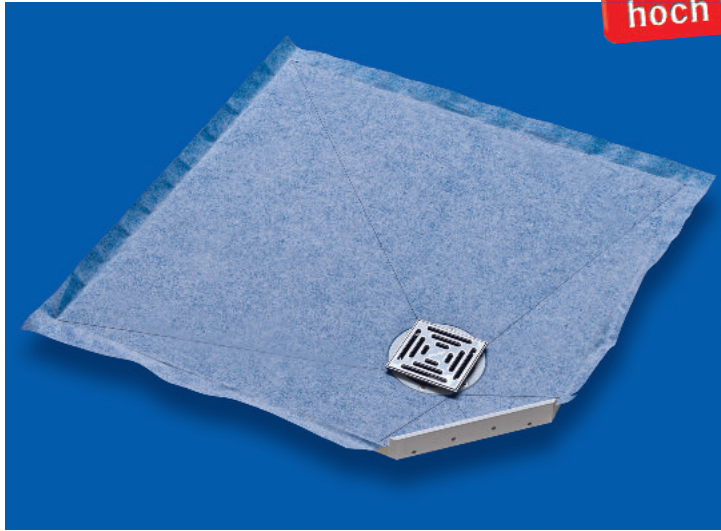
Technische Daten

Maße	900 x 900 x 25 mm
	1200 x 1200 x 25 mm
Höhe der PUR-Platte	25 mm
Höhe mit Ablaufsiphon (waagrecht)	75 mm
Ablaufanschluss	DN 40 waagrecht/DN50 senkrecht
Ablaufleistung	0,7 l/s
Gefälle	ca. 2 %
Festigkeit	ca. 350 kg/m ²
Raumgewicht	ca. 400 kg/m ³
Fliesenhöhe	8–45 mm
Einlaufrost Edelstahl	140x140 mm
Sperrwasserhöhe	40 mm
Dichtstreifenüberstand	50 mm

Duschbodenelemente aus PUR

mit dezentraler Punktentwässerung

Superflach und hoch belastbar!



Eck-Duschbodenelement »superflach« aus PUR 900x900x25 mm mit dezentralem Ablauf, passend zur Eck-Installationsplatte aus PUR

Eck-Duschbodenelement »superflach« aus PUR mit dezentralem Ablauf, passend zur Eck-Installationsplatte

90x90 cm, Ablauf senkrecht

Art.-Nr. 1836.S 265,- €

90x90 cm, Ablauf waagrecht

Art.-Nr. 1836.W 265,- €

120x120 cm, Ablauf senkrecht

Art.-Nr. 1834.S 335,- €

120x120 cm, Ablauf waagrecht

Art.-Nr. 1834.W 335,- €

- passend zur Eck-Installationsplatte aus PUR für Duscharmaturen (S. 6)
- aus hochwertigem, FCKW-freiem, hoch verdichtetem und extra stabilem Polyurethan-Integral-Hartschaum (PUR)
- wärme- und schwitzwassergedämmt, 100% wasserdicht
- zum direkten Befliesen (verfliesungsfertig!)
- **mit hoher Punktbelastbarkeit, daher auch mit Rollstuhl befahrbar**
- mit neuem waagerechten oder senkrechten Ablauf aus PUR (schwarz)
- mit Edelstahlrost 140x140 mm
- mit neuem Geruchsverschluss aus hygienischem EPDM
- alle Einzelteile des Geruchsverschlusses sind leicht herausnehmbar und bequem zu reinigen!
- mit eingebautem, vierseitigem Gefälle
- **mit extra niedriger Einbauhöhe!**
- mit aufgeschäumter, absolut wasserdichter Abdichtungsfolie inkl. Überstand, daher sichere Abdichtung an allen Übergängen (Boden/Boden, Boden/Wand)
- in quadratischer Form 90x90 cm oder 120x120 cm

• **Sonderformen sind gegen Mehrpreis (60,- €, Art.-Nr. 1899.0) lieferbar! Siehe Formblatt Seite 12.**

Technische Daten	
Maße	900 x 900 x 25 mm
	1200 x 1200 x 25 mm
Höhe der PUR-Platte	25 mm
Höhe mit Ablaufsiphon (waagrecht)	75 mm
Ablaufanschluss	DN 40 waagrecht/DN50 senkrecht
Ablaufleistung	0,7 l/s
Gefälle	ca. 2 %
Festigkeit	ca. 350 kg/m ²
Raumgewicht	ca. 400 kg/m ³
Fliesenhöhe	8-45 mm
Einlauffrost Edelstahl	140x140 mm
Sperrwasserhöhe	40 mm
Dichtstreifenüberstand	50 mm



Eck-Installationsplatte aus PUR für Duscharmaturen

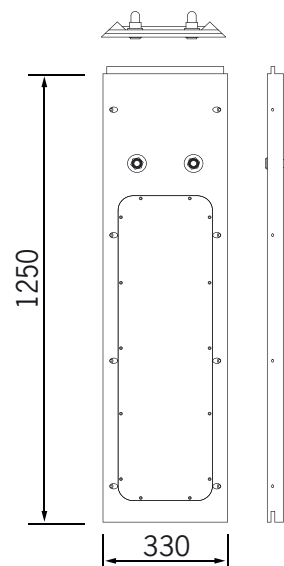
Art.-Nr. 1833

155,- €

- passend zu allen Grumbach Eck-Duschbodenelementen
- aus hochwertigem, FCKW-freiem, Polyurethan-Integral-Hartschaum (PUR)
- wärme- und schwitzwassergedämmt
- zum direkten Befliesen (verfliesungsfertig!)
- 2-teilig (zusammengefügt raumhoch). **Bitte bei der Bestellung die gewünschte Höhe angeben.**
- mit absolut wasserdichter Abdichtungsfolie für sicheren Wandanschluss
- mit Dichtungsbahnkleber 300 ml Kartusche (Art.-Nr. 1898)
- mit 2 großen Revisionsöffnungen für einen einfachen Anschluss und leichten Zugang zur Wasser- und Abwasserinstallation
- mit 2 Wanddurchführungen 1/2" für Auf-Putz-Armaturen oder mit eingebautem Rohbauset für Unter-Putz-Armaturen nach Kundenwunsch gegen Mehrpreis lieferbar
- mit Befestigungsmaterial

Kleiner Einsatz – große Wirkung!

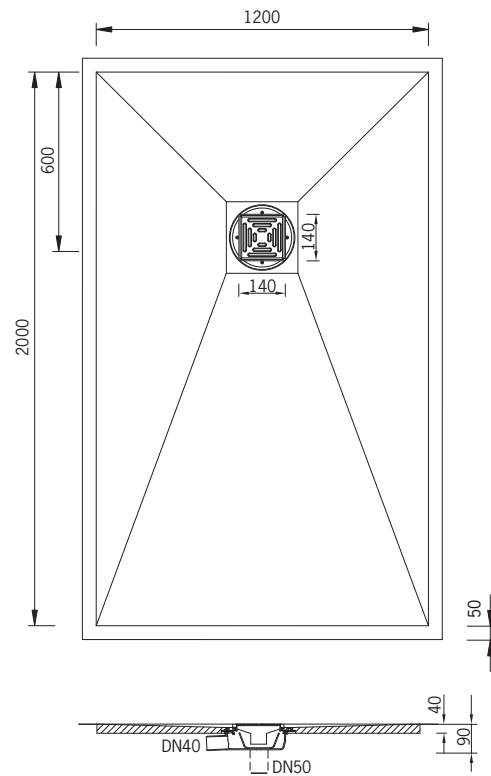
- **Einfache Montage:**
Einschlitzn der Wasserleitungen in die Wand entfällt!
- **Bessere Optik und besserer Schallschutz** durch Eck-Vorwandmontage.
- **Maximales Duschvergnügen** durch »diagonales Duschen«!



Duschbodenelemente aus PUR

mit dezentraler Punktentwässerung

**Hohe Punktbelastbarkeit
auch bei großer Fläche!**
mit Rollstuhl befahrbar!



Duschbodenelement aus PUR 120x200 cm mit dezentralem Ablauf (senkrecht)

Art.-Nr. 1845.S

495,- €

Duschbodenelement aus PUR 120x200 cm mit dezentralem Ablauf (waagrecht)

Art.-Nr. 1845.W

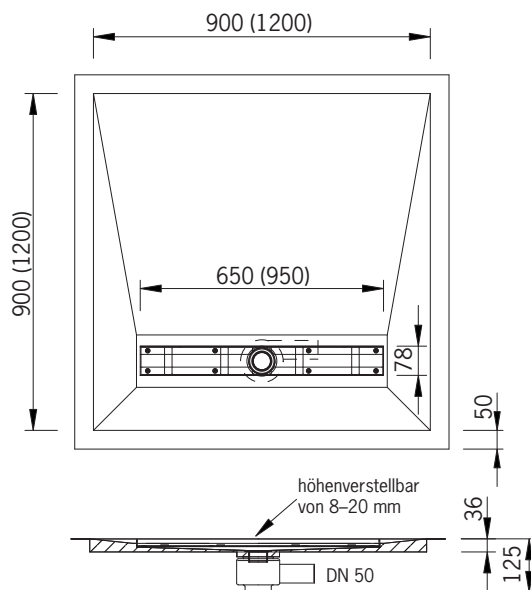
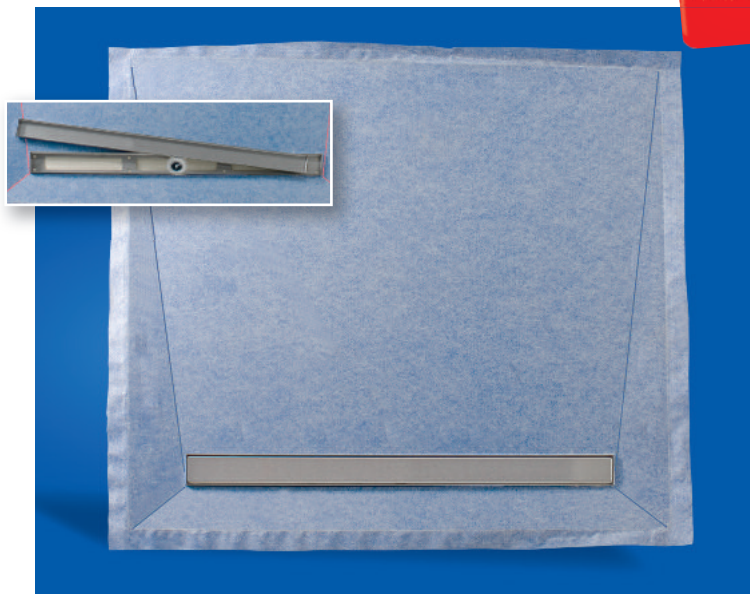
495,- €

- aus hochwertigem, FCKW-freiem, hoch verdichtetem und extra stabilem Polyurethan-Integral-Hartschaum (PUR)
- wärme- und schwitzwassergedämmt, 100% wasserdicht
- zum direkten Befliesen (verfliesungsfertig!)
- **mit hoher Punktbelastbarkeit, daher auch mit Rollstuhl befahrbar**
- mit neuem waagerechten oder senkrechten Ablauf aus PUR (schwarz)
- mit Edelstahlrost 140 x 140 mm
- mit neuem Geruchsverschluss aus hygienischem EPDM
- alle Einzelteile des Geruchsverschlusses sind leicht herausnehmbar und bequem zu reinigen!
- mit eingebautem, vierseitigem Gefälle
- **mit extra niedriger Einbauhöhe!**
- mit beidseitig aufgeschäumter, absolut wasserdichter Abdichtungsfolie
- mit überstehender, montagefreundlicher Wandanschlussfolie, daher sichere Abdichtung an allen Übergängen (Boden/Boden, Boden/Wand)

• **Sonderformen sind gegen Mehrpreis (60,- €, Art.-Nr. 1899.0) lieferbar! Siehe Formblatt Seite 11.**

Technische Daten	
Maße	1200 x 2000 x 40 mm
Dichtstreifenüberstand	50 mm
Höhe mit Ablaufsiphon (waagrecht)	90 mm
Ablaufanschluss	DN 50 senkrecht/DN 40 waagrecht
Ablaufleistung	0,7 l/s (DN 50) / 0,7 l/s (DN 40)
Gefälle	ca. 2 %
Festigkeit	ca. 350 kg/m ²
Raumgewicht	ca. 400 kg/m ³
Fliesenhöhe	8-45 mm
Einlaufrost Edelstahl	140 x 140 mm
Sperrwasserhöhe	40 mm

**Hohe Punktbelastbarkeit
mit Rollstuhl befahrbar!**



Duschbodenelement aus PUR 90x90 cm mit Ablaufrinne 650 mm lang

Art.-Nr. 1820
345,- €

Duschbodenelement aus PUR 120x120 cm mit Ablaufrinne 950 mm lang

Art.-Nr. 1825
425,- €

- aus hochwertigem, FCKW-freiem, hoch verdichtetem und extra stabilem Polyurethan-Integral-Hartschaum (PUR)
- wärme- und schwitzwassergedämmt, 100% wasserdicht
- zum direkten Befliesen (verfliesungsfertig!)
- **mit hoher Punktbelastbarkeit, daher auch mit Rollstuhl befahrbar**
- mit waagrechttem Ablauf DN 50, Fabrikat SANIT, und Edelstahlablaufrinne 650 bzw. 950 x 78 mm
- mit Edelstahl-Ablaufabdeckung mit Ablauffuge (von oben geschlossen oder durch Umdrehen befliesbar)
- mit Ablaufsiphon, Konterschraubring und Siphondichtung
- mit eingebautem Gefälle
- mit niedriger Einbauhöhe
- mit beidseitig aufgeschäumter, absolut wasserdichter Abdichtungsfolie
- mit überstehender, montagefreundlicher Wandanschlussfolie, daher sichere Abdichtung an allen Übergängen (Boden/Boden, Boden/Wand)
- in quadratischer Form 90x90 cm oder 120x120 cm (auf Wunsch werkseitig kürzbar)
- **Sonderformen sind gegen Mehrpreis (60,- €, Art.-Nr. 1899.0) lieferbar! Siehe Formblatt Seite 11.**

Technische Daten

Maße	900 x 900 x 36 mm	1200 x 1200 x 36 mm
Dichtstreifenüberstand	50 mm	50 mm
Höhe mit Ablaufsiphon	125 mm	125 mm
Ablaufanschluss	DN 50 waagrecht	DN 50 waagrecht
Ablaufleistung	0,7 l/s	0,7 l/s
Gefälle	ca. 2 %	ca. 2 %
Festigkeit	ca. 350 kg/m ²	ca. 350 kg/m ²
Raumgewicht	ca. 400 kg/m ³	ca. 400 kg/m ³
Fliesenhöhe	8-20 mm	8-20 mm
Einlaufrinne Edelstahl	650x78 mm	950x78 mm
Sperrwasserhöhe	50 mm	50 mm

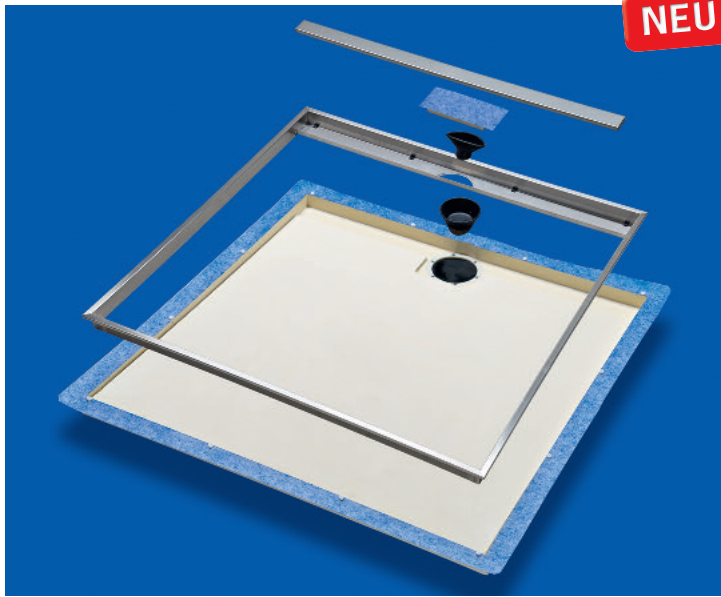
Mehrpreis für
Design-Rinne


Art.-Nr. 1829.1 240,- €

- Fertigelemente für bodengleiche Duschen
- aus extra stabilem und hoch verdichtetem PUR-Integral-Hartschaum
- direkt zu befliesen

Duschbodenelement aus PUR

mit Rinnenentwässerung
und höhenverstellbarer Seitenblende



NEU



Anwendungsbeispiel:

Duschbodenelement (Art.-Nr. 1821.S bzw. 1821.W) mit Abdeckrost »Design« (Art.-Nr. 1821.DD)

Große Teile durch kleine Öffnungen!

Duschbodenelement aus PUR 120x120 cm komplett mit Rinnenentwässerung und höhenverstellbarer Seitenblende

Ablauf senkrecht

Art.-Nr. 1821.S 685,- €

Ablauf waagrecht

Art.-Nr. 1821.W 685,- €

- **Absolut wasserdicht und mit Schutz vor Überflutungen aufgrund der wannenartigen Ausbildung!**
- Duschbodenelement mit einseitigem Gefälle (ohne Gegengefälle)
- aus hochwertigem, FCKW-freiem, hoch verdichtetem und extra stabilem Polyurethan-Integral-Hartschaum (PUR)
- wärme- und schwitzwassergedämmt
- zum direkten Befliesen (verfliesungsfertig!)
- **Ablaufrinne mit komplett umlaufender, höhenverstellbarer Seitenblende aus Edelstahl. Für Belaghöhen von ca. 6 bis 18 mm.**
- mit Edelstahl-Ablaufabdeckung mit Ablaufuge (von oben geschlossen oder durch Umdrehen befliesbar)
- mit neuem waagerechten oder senkrechten Ablauf aus PUR (schwarz)
- mit neuem Geruchsverschluss aus hygienischem EPDM
- alle Einzelteile des Geruchsverschlusses sind leicht herausnehmbar und bequem zu reinigen!
- mit überstehender, montagefreundlicher Wandanschlussfolie, daher sichere Abdichtung an allen Übergängen (Boden/Boden, Boden/Wand)



Die Innovation!

Durch die Verwendung von flexiblem EPDM lassen sich Sperrwasserbehälter und Tauchrohr auch durch die kleine Öffnung in der schlanken Ablaufrinne leicht entnehmen und gut reinigen!

Technische Daten

Maße	1200x1200x60 mm
Dichtstreifenüberstand	50 mm
Einbauhöhe senkrechter Ablauf	60 mm
Einbauhöhe waagerechter Ablauf	105 mm
Ablaufanschluss	DN 50 senkrecht/DN 40 waagrecht
Ablaufleistung	0,7 l/s (DN 50) / 0,7 l/s (DN 40)
Gefälle	ca. 1,3° / ≈2%
Fliesenhöhe	6-18 mm
Sperrwasserhöhe	40 mm

Mehrpreis für Edelstahl-Abdeckrost »Design«

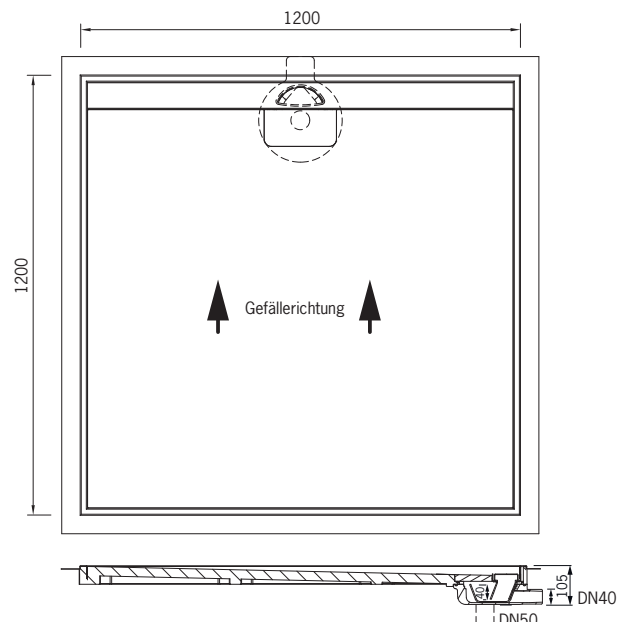
Art.-Nr. 1821.DD 240,- €



Mehrpreis für Zuschnitt des Duschbodenelementes

Art.-Nr. 1821.Zu 150,- €

passend zu Art.-Nr. 1821.S und 1821.W





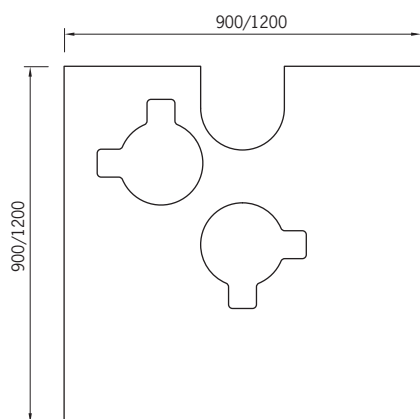
Höhenausgleichsplatten aus EPS 90x90x6 cm

Art.-Nr. 1812.EPS **51,- €**

Höhenausgleichsplatten aus EPS 120x120x6 cm

Art.-Nr. 1813.EPS **81,- €**

- Hartschaumplatten zum Höhenausgleich aus EPS 35
- passend zu allen Grumbach Duschbodenelementen
- mit Aufnahme und Fixierung des Ablaufsiphons
- Stärke 60 mm, auf Wunsch und gegen Mehrpreis auch in Sonderstärken lieferbar
- inklusive Montageschaum zum Verkleben mit dem Boden (Beton, Estrich, Holz) bzw. mit dem Duschbodenelement
- **eine sinnvolle und preiswerte Ergänzung zu den Duschbodenelementen aus PUR**



Montageklebeschäum-Dose

Art.-Nr. 1819.K **24,- €**

- Montageschaum zum Verkleben von EPS-Höhenausgleichsplatten mit dem Boden (Beton, Estrich, Holz) bzw. mit dem Duschbodenelement
- eine Dose (800 ml) reicht für ca. 4-5 m²

Montageklebeschäum-Dosierpistole

Art.-Nr. 1819.P **40,- €**

- für eine genaue und einfache Dosierung des Montageklebeschams aus der Dose.



Anschluss-Dichtstreifen 12 cm breit

Art.-Nr. 1890 **Nettopreis 5,- €/m**

Anschluss-Dichtstreifen abgewinkelt 6x6 cm

Art.-Nr. 1891 **Nettopreis 6,- €/m**

Anschluss-Dichtstreifen-Innenecke

Art.-Nr. 1894 **Nettopreis 5,- €**

Anschluss-Dichtstreifen-Außenecke

Art.-Nr. 1895 **Nettopreis 5,- €**

Dichtungsbahnkleber 300 ml Kartusche

Art.-Nr. 1898 **Nettopreis 15,- €**

Mehrpreis für Sonderformen

bei Duschbodenelementen aus PUR

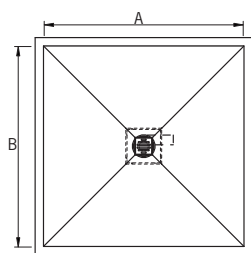
Art.-Nr. 1899.O **60,- €**

bei Höhenausgleichsplatten aus EPS

Art.-Nr. 1899.U **5,- €**

Formblatt Sonderanfertigungen

Bitte alle notwendigen Maße eintragen und Zutreffendes ankreuzen



Maß A:

Maß B:

Maß A und Maß B max. 120 cm

Duschbodenelement (PUR)

- mit zentralem Ablauf
- senkrecht waagrecht

Höhenausgleichsplatte (EPS)

Stärke _____ cm

Anfrage

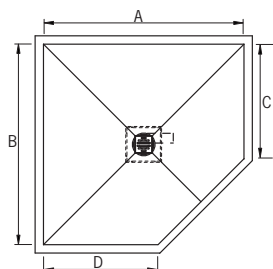
Bestellung

Bitte beachten Sie:

Alle Grumbach Duschbodenelemente haben einen 5 cm breiten **Dichtfolienüberstand**.

Durch das Zuschneiden der Grumbach-Duschbodenelemente enden die Gefällelinien möglicherweise nicht mehr in den Ecken der Elemente. Die umlaufende Kantenhöhe des Duschbodenelements ist nach dem Zuschneiden, bedingt durch das vorgegebene Gefälle, nicht mehr einheitlich hoch. Dieses kann beim Verfliesen vor Ort entsprechend mit Fliesenkleber ausgeglichen werden.

Die Höhenausgleichsplatten passen nur zu den Grumbach-Duschbodenelementen.



Maß A:

Maß B:

Maß C:

Maß D:

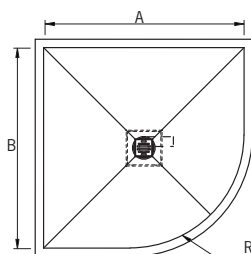
Maß A und Maß B max. 120 cm

Duschbodenelement (PUR)

- mit zentralem Ablauf
- senkrecht waagrecht

Höhenausgleichsplatte (EPS)

Stärke _____ cm



Maß A:

Maß B:

Maß R:

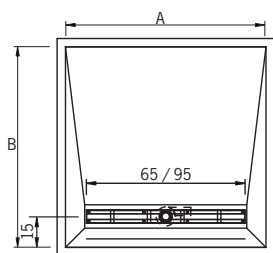
Maß A und Maß B max. 120 cm

Duschbodenelement (PUR)

- mit zentralem Ablauf
- senkrecht waagrecht

Höhenausgleichsplatte (EPS)

Stärke _____ cm



Maß A:

Maß B:

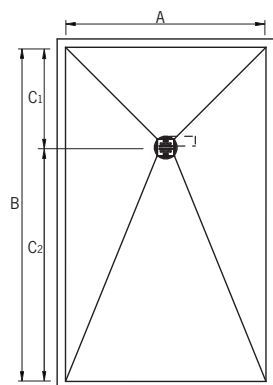
Maß A max. 120 cm, min. 70 cm
Maß B max. 120 cm

Duschbodenelement (PUR)

- mit Ablaufrinne aus Edelstahl
(Ablauf nur waagrecht möglich)

Höhenausgleichsplatte (EPS)

Stärke _____ cm



Maß A:

Maß B:

Maß C₁:

Maß C₂:

Maß A max. 120 cm, Maß B max. 200 cm
Maß C₁ max. 60 cm, Maß C₂ max. 140 cm
Der Ablauf liegt zu Maß A immer mittig.
Maß C₁ und C₂ müssen addiert das Maß B ergeben (C₁ + C₂ = B).

Duschbodenelement (PUR)

- mit dezentralem Ablauf
- senkrecht waagrecht

Höhenausgleichsplatte (EPS)

Stärke _____ cm

Bitte unbedingt ausfüllen:

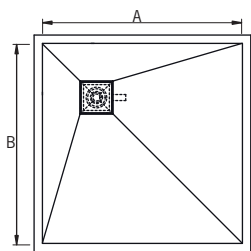
Absender/Stempel

Ansprechpartner

Telefon

Telefax

Datum/Unterschrift



Maß A:

Maß B:

Maß A und Maß B max. 120 cm

- Duschbodenelement (PUR)**
mit dezentralem Ablauf waagrecht senkrecht

- Höhenausgleichsplatte (EPS)**
Stärke cm

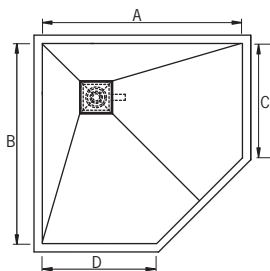
- Anfrage**
 Bestellung

Bitte beachten Sie:

Alle Grumbach Duschbodenelemente haben einen 5 cm breiten **Dichtfolienüberstand**.

Durch das Zuschneiden der Grumbach-Duschbodenelemente enden die Gefällelinien möglicherweise nicht mehr in den Ecken der Elemente. Die umlaufende Kantenhöhe des Duschbodenelements ist nach dem Zuschneiden, bedingt durch das vorgegebene Gefälle, nicht mehr einheitlich hoch. Dieses kann beim Verfliesen vor Ort entsprechend mit Fliesenkleber ausgeglichen werden.

Die Höhenausgleichsplatten passen nur zu den Grumbach-Duschbodenelementen.



Maß A:

Maß B:

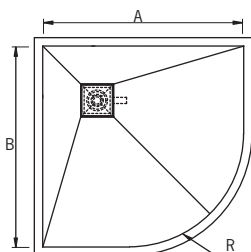
Maß C:

Maß D:

Maß A und Maß B max. 120 cm

- Duschbodenelement (PUR)**
mit dezentralem Ablauf waagrecht senkrecht

- Höhenausgleichsplatte (EPS)**
Stärke cm



Maß A:

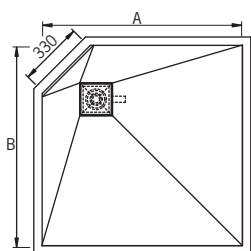
Maß B:

Maß R:

Maß A und Maß B max. 120 cm

- Duschbodenelement (PUR)**
mit dezentralem Ablauf waagrecht senkrecht

- Höhenausgleichsplatte (EPS)**
Stärke cm



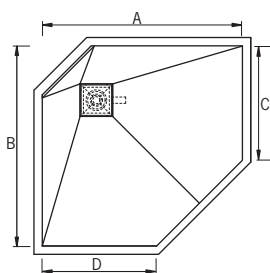
Maß A:

Maß B:

Maß A und Maß B max. 120 cm

- Eck-Duschbodenelement (PUR)**
mit dezentralem Ablauf waagrecht senkrecht
 mit **Eck-Installationsplatte** für Duscharmaturen, Höhe cm
 mit 2 Wanddurchführungen 1/2" für Aufputzarmaturen
 mit eingebautem Rohbauset für Unterputzarmaturen

- Höhenausgleichsplatte (EPS)** Stärke cm



Maß A:

Maß B:

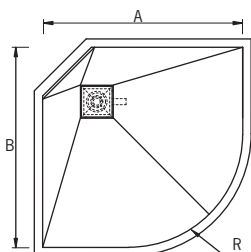
Maß C:

Maß D:

Maß A und Maß B max. 120 cm

- Eck-Duschbodenelement (PUR)**
mit dezentralem Ablauf waagrecht senkrecht
 mit **Eck-Installationsplatte** für Duscharmaturen, Höhe cm
 mit 2 Wanddurchführungen 1/2" für Aufputzarmaturen
 mit eingebautem Rohbauset für Unterputzarmaturen

- Höhenausgleichsplatte (EPS)** Stärke cm



Maß A:

Maß B:

Maß R:

Maß A und Maß B max. 120 cm

- Eck-Duschbodenelement (PUR)**
mit dezentralem Ablauf waagrecht senkrecht
 mit **Eck-Installationsplatte** für Duscharmaturen, Höhe cm
 mit 2 Wanddurchführungen 1/2" für Aufputzarmaturen
 mit eingebautem Rohbauset für Unterputzarmaturen

- Höhenausgleichsplatte (EPS)** Stärke cm

Bitte unbedingt ausfüllen:

Absender/Stempel

Ansprechpartner

Telefon

Telefax

Datum/Unterschrift

Grumbach-Vertretungen

für Sanitärgrößhandel und Sanitärinstallation

Aktualisiert!

1 Reinhard Nissen

Waldstraße 74
22846 Norderstedt
Telefon: (0 40) 5 23 69 30
Telefax: (0 40) 5 26 28 70
Mobil: (01 71) 3 37 09 07

PLZ-Gebiet:
17-19, 20-31, 38, 49

4 Siegfried Lang

Außendienstmitarbeiter
Telefon: (0 64 41) 97 72-29
Mobil: (01 63) 4 97 72 00

PLZ-Gebiet:
32, 33, 35, 40-48, 50-53,
57-59

Karl Grumbach GmbH & Co. KG

Breitteilsweg 3
D-35581 Wetzlar

Tel. +49.6441.97 72-0
Fax +49.6441.97 72-20

Internet: <http://www.grumbach.net>
Email: grumbach@grumbach.net

5 Ernst-Peter Harfst

Außendienstmitarbeiter
Telefon: (0 64 41) 97 72-40
Mobil: (01 63) 4 97 72 03

PLZ-Gebiet:
01-16, 34, 36, 37, 39, 98-99

2 Jörg Grumbach

Außendienstmitarbeiter
Telefon: (0 64 41) 97 72-19
Mobil: (01 63) 4 97 72 01

PLZ-Gebiet:
54-56, 60-69, 7 gesamt

3 Andreas Haupt

Außendienstmitarbeiter
Telefon: (0 64 41) 97 72-30
Mobil: (01 63) 4 97 72 02

PLZ-Gebiet:
8 gesamt, 90-97